

КОНЦЕПЦИЯ

Замки для внутренних дверей



Björkboda Lås Oy Ab

An ASSA ABLOY Group company

BJÖRKBODA LÅS OY AB – ЧАСТЬ КОНЦЕРНА ЗАМОЧНЫХ ИЗДЕЛИЙ ASSA ABLOY

BJÖRKBODA LÅS OY AB входит в состав ведущего в мире концерна ASSA ABLOY, производящего замки и другие изделия безопасности. Завод BJÖRKBODA LÅS OY AB обладает более, чем столетним опытом производства замков. Сегодня завод концентрирует свое внимание на изготовлении и маркетинге корпусов замков BJÖRKBODA для внутренних дверей и замков высокого уровня надежности, а также корпусов цилиндрических замков ABLOY®.

На нашем современном производстве работает высококвалифицированный персонал. Система качества предприятия отвечает требованиям стандарта SFS-ISO 9001, и она сертифицирована норвежской классификационной организацией Det Norske Veritas.



Состояние производства соответствует требованиям системы сертификации ГОСТ России в строительстве по части обеспечения стабильности характеристик продукции.



Партнеры завода BJÖRKBODA LÅS OY AB находятся по всей Европе. Около половины оборота предприятия приходится на экспорт, который расширился особенно в страны восточной части Центральной Европы.

BJÖRKBODA LÅS OY AB, КОНКУРЕНТОСПОСОБНЫЙ ВАРИАНТ

Мы уделяем большое внимание высокому качеству продукции. Созданная нами концепция BJÖRKBODA гарантирует Вам, нашим покупателям, большой выбор конкурентоспособных изделий.

ВСЕГО ОДНА ВРЕЗКА

Наружные размеры одинаковы для всех замков BJÖRKBODA, поэтому все они подходят для одной врезки. Благодаря этому Вы можете подобрать замки и скобяные изделия для дверей разного назначения, например, для ванной или спальни.

УНИВЕРСАЛЬНОСТЬ СКОБЯНЫХ ИЗДЕЛИЙ

К корпусам замков подходят многие европейские скобяные изделия, как, например, скандинавские, соответствующие стандарту DIN и многие другие. Импортёр продукции с удовольствием предоставит Вам дополнительную информацию о других моделях.

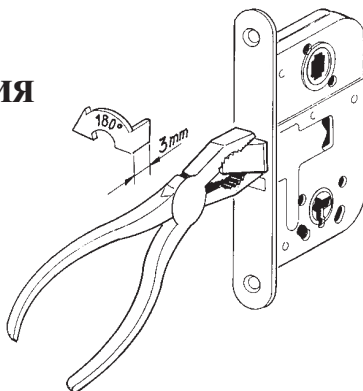
ЗАЩЕЛКА ИЗ СТАЛИ, ИЗГОТОВЛЕННОЙ МЕТОДОМ АГЛОМЕРАЦИИ

Используемая в замках VJÖRKVODA сталь, изготовленная методом агломерации, имеет значительное преимущество по сравнению с пластмассой: это большая прочность, пожарная безопасность и удобство при использовании.

ЛЕГКАЯ СМЕНА НАПРАВЛЕНИЯ ДЕЙСТВИЯ ЗАМКА

Замки для внутренних дверей VJÖRKVODA обладают множеством технических особенностей.

Например, поворотом защелки на 180° можно легко изменить направление действия замка.



ВОЗМОЖНОСТЬ ДОПОЛНИТЕЛЬНОГО ЗАПИРАНИЯ

Сувальдный замок VJÖRKVODA 2011 или цилиндрический замок VJÖRKVODA 2018 могут использоваться для запираемых внутренних дверей. В ассортимент концепции VJÖRKVODA также входит корпус замка VJÖRKVODA 2016, предназначенный для цилиндров скандинавского типа.

КОМПАКТНЫЙ РАЗМЕР

Компактный размер замков концепции VJÖRKVODA гарантирует решение практически для любой запираемой внутренней двери.

КАЧЕСТВЕННАЯ ОБРАБОТКА ПОВЕРХНОСТЕЙ

Высококачественные и прочные материалы для изготовления замков выбираются в соответствии с назначением использования и с учетом окружения. Для помещений повышенной требовательности имеются особые варианты. Используемые нами методы обработки поверхности гарантируют надежную защиту и более привлекательный вид по сравнению с традиционной мокрой окраской.

РАЗМЕРЫ

В каталоге представлены стандартные размеры. Если Вы нуждаетесь в замках другого размера, свяжитесь с нами:

в Москве тел. (095) 937-50-90, Факс (095) 937-50-91 и
в Ст. Петербурге тел./Факс (812) 295-54-45

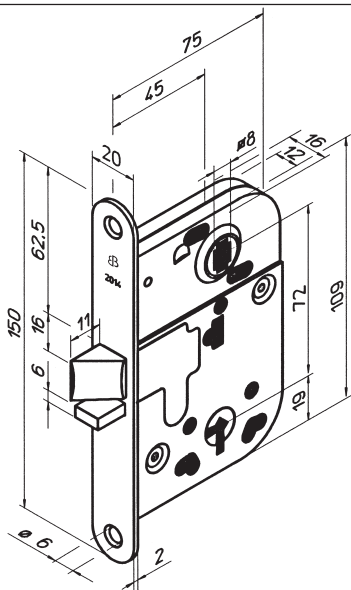
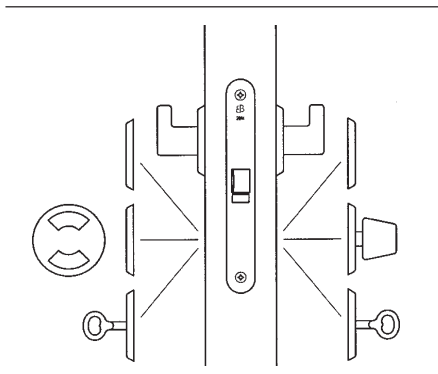
ВJÖРKBODА 2014

Замок для внутренней двери, который может запирается ключом или поворотной кнопкой.

Сторонность замка может быть легко изменена путем вытягивания и поворота защелки на 180°.

В замке может использоваться как комбинация ручки и ключа, так и ручки и поворотной кнопки.

Замок, на основе которого разработаны все замки ВJÖРKBODА для внутренних дверей.



Запорная планка	0045, 0068 Возможно применение других планок. См. стр. 6
Обработка поверхности	Сталь оцинкованная Сталь с порошковой окраской под цвет латуни
Категория пожарной безопасности	Б30

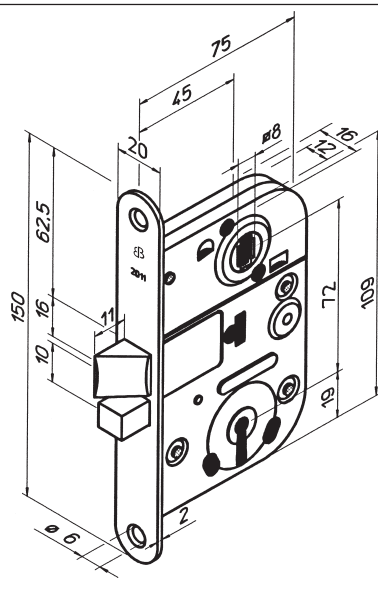
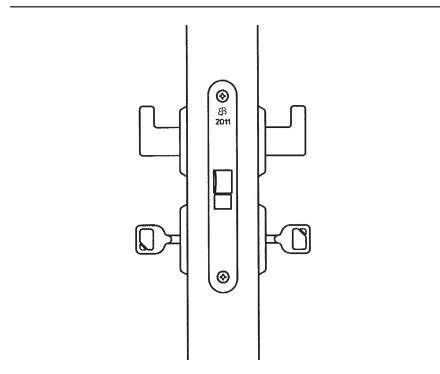
Указанные размеры являются стандартными.
Дополнительная информация на стр. 3.

ВJÖРKBODА 2011

Специальный замок для внутренней двери. В корпусе находится пять сувальд, обеспечивающих 250 различных вариантов ключей.

Сторонность замка может быть легко изменена путем вытягивания и поворота защелки на 180°.

Замок может быть оснащен ручками и ключевинами.



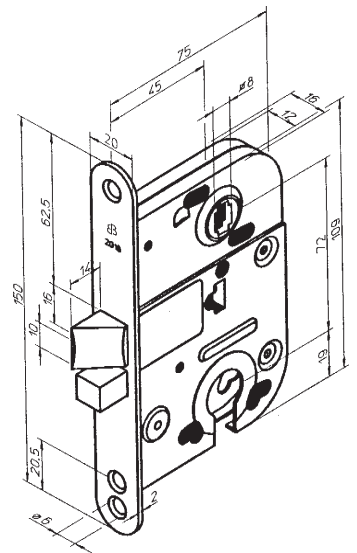
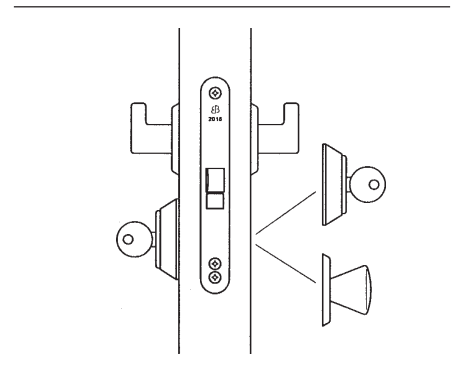
Запорная планка	0045, 0068 Возможно применение других планок. См. стр. 6
Обработка поверхности	Сталь оцинкованная Сталь с порошковой окраской под цвет латуни
Категория пожарной безопасности	Б30

ВJÖРKBODА 2018

Цилиндрический замок для внутренней двери. Замок запирается и открывается полным поворотом ключа. Выход защелки 14 мм.

Сторонность замка может быть легко изменена путем вытягивания и поворота защелки на 180°.

Корпус замка используется с цилиндром стандарта DIN.



Запорная планка	0045, 0068 Возможно применение других планок. См. стр. 6
Обработка поверхности	Сталь хромированная Сталь с порошковой окраской под цвет латуни
Категория пожарной безопасности	Б30

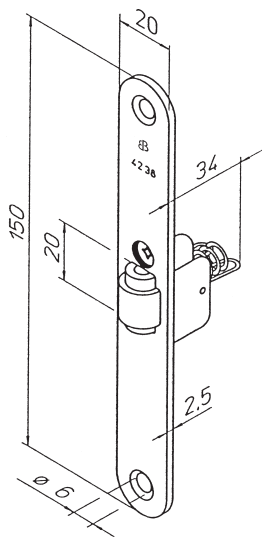
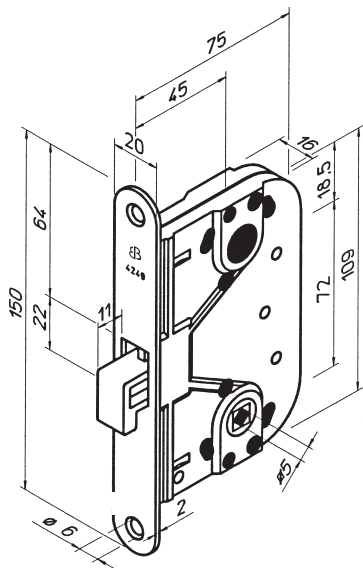
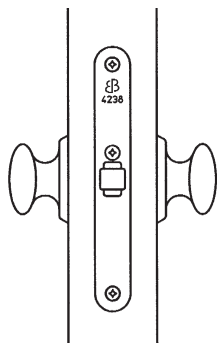
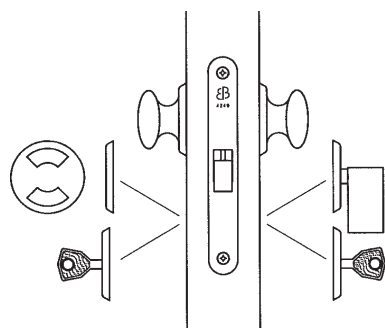
BJÖRKBODA 4249

Замок для раздвижных и складывающихся дверей, который может запираться ключом или поворотной кнопкой.

BJÖRKBODA 4238

Симметричный замок с роликовой защелкой. Степень выхода роликовой защелки регулируется винтом на торцевой планке замка. Дверь должна быть оснащена дверной скобой.

В целях безопасности замок с роликовой защелкой используется со специальной запорной планкой.



Запорная планка	4662
Обработка поверхности	Сталь с порошковой окраской под цвет латуни

Запорная планка	0046, 0078
Обработка поверхности	Цинк, алюминий, медь/ с порошковой окраской под цвет латуни

Категория пожарной безопасности	—
---------------------------------	---

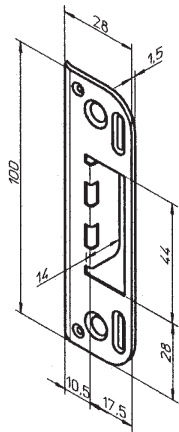
Категория пожарной безопасности	—
---------------------------------	---

Указанные размеры являются стандартными.
Дополнительная информация на стр. 3.

ЗАПОРНЫЕ ПЛАНКИ ДЛЯ ВНУТРЕННИХ ДВЕРЕЙ

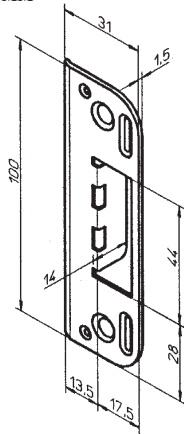
0028

Двери без фальца
35 мм



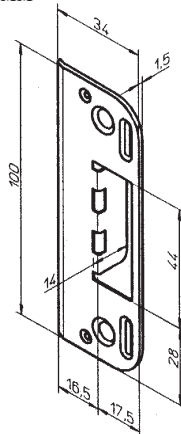
0045

Двери без фальца
40 мм



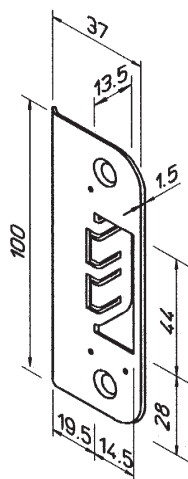
0049

Двери без фальца
44 мм



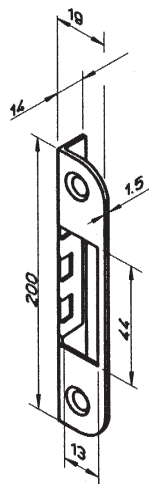
4670

Двери без фальца
35 мм, где край
планки выходит за
край двери



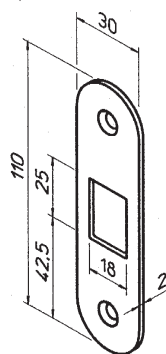
0068

Двери с фальцем



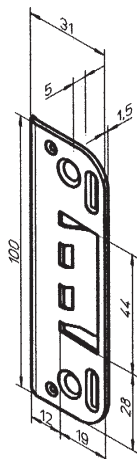
4662

Используется с замком
VJÖRKVODA 4249 с
крючкообразной
блокирующей
защелкой



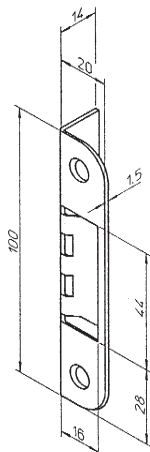
0046

Двери без фальца, с
роликовой защелкой
VJÖRKVODA 4238



0078

Двери с фальцем с
роликовой защелкой
VJÖRKVODA 4238



ВРЕЗКА ЗАМКОВ И ИНСТРУКЦИИ ПО СВЕРЛЕНИЮ

Схема бокового сверления для скандинавской скобянки.

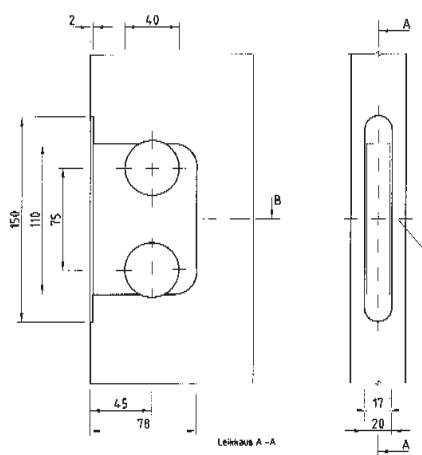


Схема бокового сверления для округлой скобянки стандарта DIN.

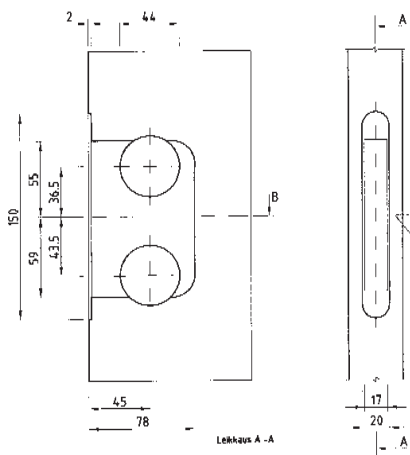
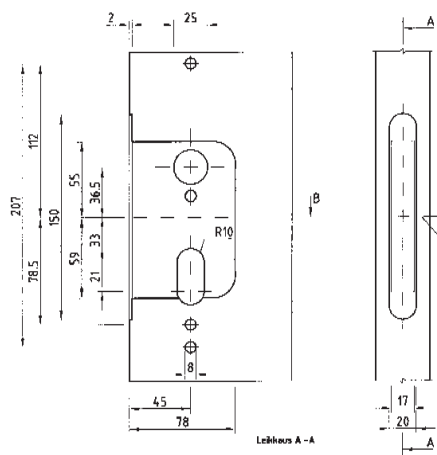
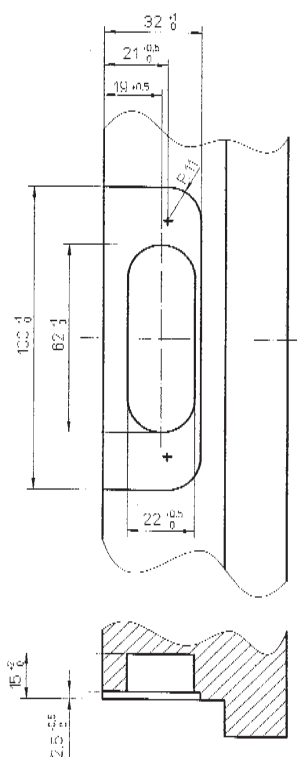


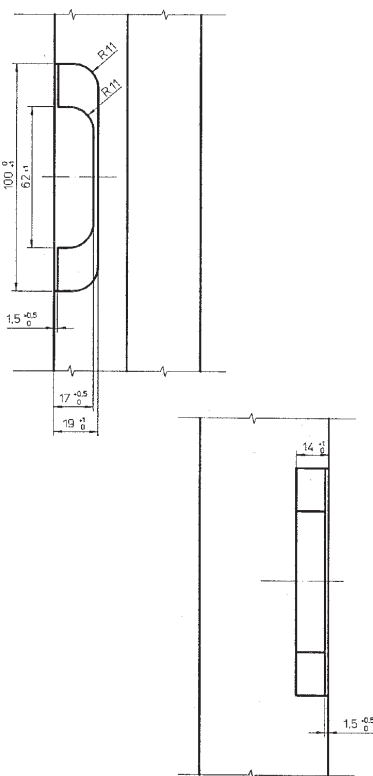
Схема бокового сверления для длинных и коротких планок стандарта DIN.



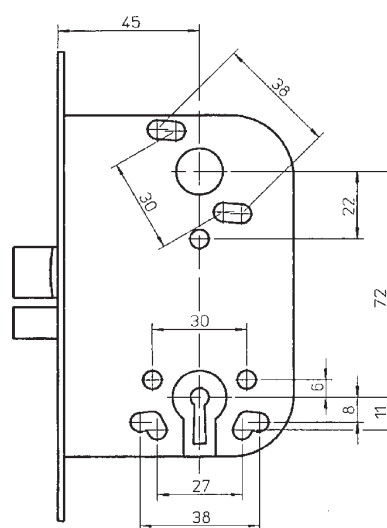
Врезка для запорной планки 0045



Врезка для запорной планки 0068



Точки расположения отверстий для скобянки.





BJÖRKBODA LÅS OY AB - часть концерна ASSA ABLOY, который является ведущим в мире производителем замков и других изделий безопасности. В ассортимент продукции предприятия входят высококачественные замки для внутренних дверей и замки высокого уровня надежности Björkboda, а также цилиндрические замки ABLOY. Кроме Финляндии и Скандинавии, главными территориями сбыта продукции являются страны Балтии и восточная часть Центральной Европы. Благодаря постоянной работе над разработкой продукции и современной технике мы можем предложить высококачественные изделия, изготовленные на основе инновативной технологии, а также гибкие условия поставки товара.



Björkboda Lås Oy Ab
FIN-25860 BJÖRKBODA, FINLAND
Тел. +358 25 424 402. Факс +358 25 424 249

BJÖRKBODA

Предприятие концерна ASSA ABLOY
Концерн ASSA ABLOY - ведущий в мире производитель замков и других изделий безопасности, концентрирующий внимание на потребностях пользователя в безопасности и удобстве.