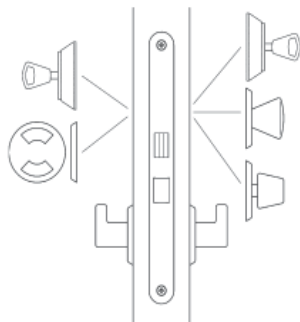


## ABLOY® LC200



Корпус цилиндрического врезного замка с прямым ригелем, выход которого составляет 20 мм, и с косым ригелем.

Выход прямого ригеля и его возврат в корпус замка осуществляется поворотом ключа или поворотной кнопки на 90°. Поворот ключа еще на 5° приведет к возврату косого ригеля в корпус. Косой ригель замка может управляться также фалевыми ручками.

LC200X – версия замка с микропереключателем.

Переключатель срабатывает при выходе ригеля на 20 мм.

Запорная планка: LP712, LP717, LP722, LP732, 0034, 0079

Материал/обработка: Fe/CR

Цилиндр: ABLOY® D, N, SCAND

Пожаростойкость: Да

Шаблон врезки: SFS 5208, SS 81 73 83 (см. стр.43)

